

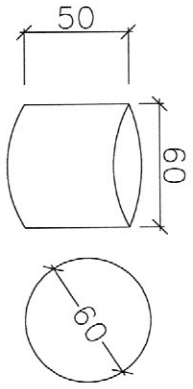
נספח לפרטי נגרות

- יש להוציא 2 הצעות מחיר – אחת לריהוט בעץ מלא ואחת לריהוט במלמין יזוק
- צבע/פורמייקה/ציפוי – בחירת צבע לבחירת מעצב
- ריהוט בנישות/בין קירות וכד' – באחריות הנגר לקחת מידות בשטח לאחר בניית הקירות/מחיצות וכד'
- כל הקניטים החיצוניים בעובי 2.8 ס"מ אלא אם כן צוין אחרת בתוכנית
- בכל בעיה/שאלה/שינוי מהאמור בתוכנית – יש לקבל אישור מתכנן.

פּרטים - נגרות -

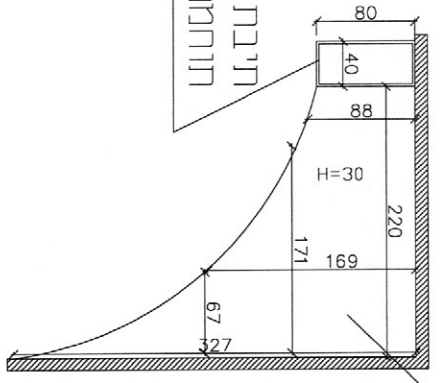
N-2

6 שולחנות עץ עגולים נמוכים



במת עץ - גובה +30

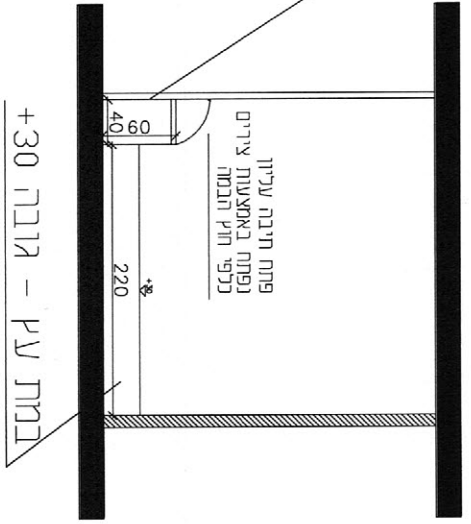
N-5



חייבת עץ לראסון
תוהמת את הגמה בעידה

N-6

מבט מחדית



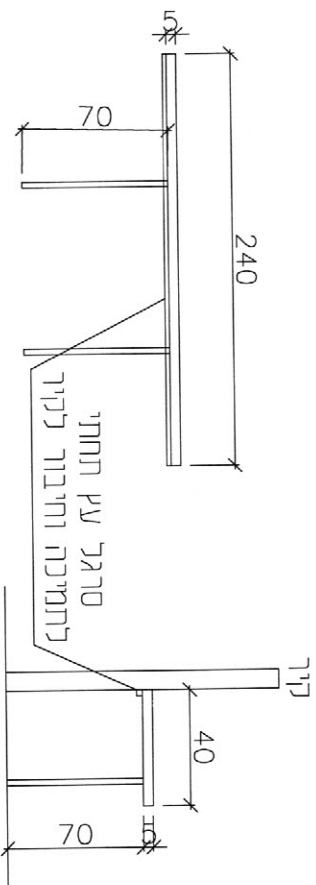
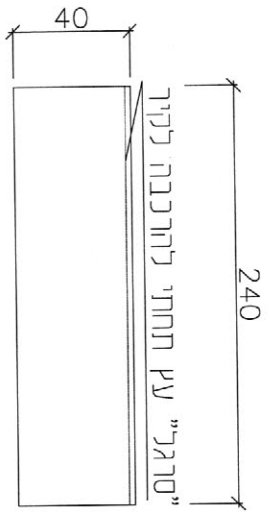
פחה חובה עליון
נפחה באמצעות צירים
כלפי חזק הגמה

במת עץ - גובה +30

X2

N-7

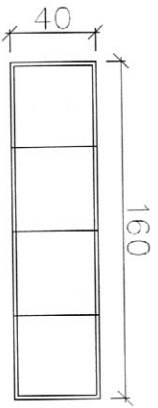
2 שולחנות נעמדות עבודה



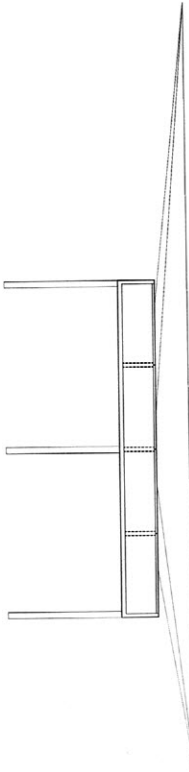
רגלי מתכת לתמיכה קדמית
מתקלים את השולחן לשלוש עמדות עבודה

N-10

2. שולחנות נעמדות עבודה



כל הייבה (4מ') מכוסה ונסמרת ע"י לוח פרספקס שקוף הנפתח כלפי מעלה



תקנו העליון של השולחן
בנוי כתיבה המחולקת ל-4
כל הייבה נפתחת בנפרד
כלפי מעלה

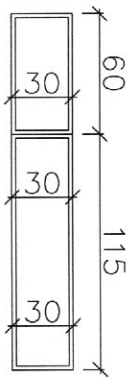
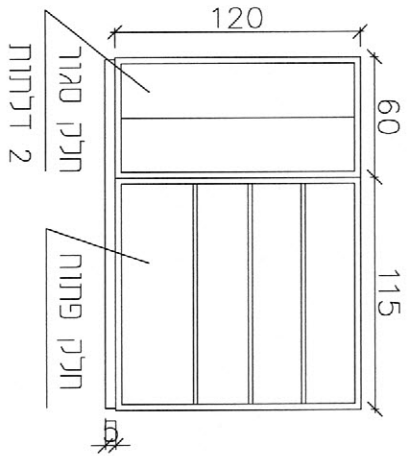
K2

N-11

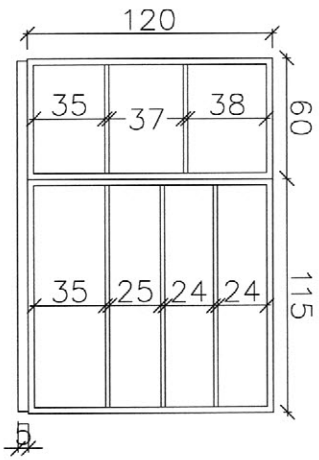
~~N-12~~

ארון נרתי

חזית

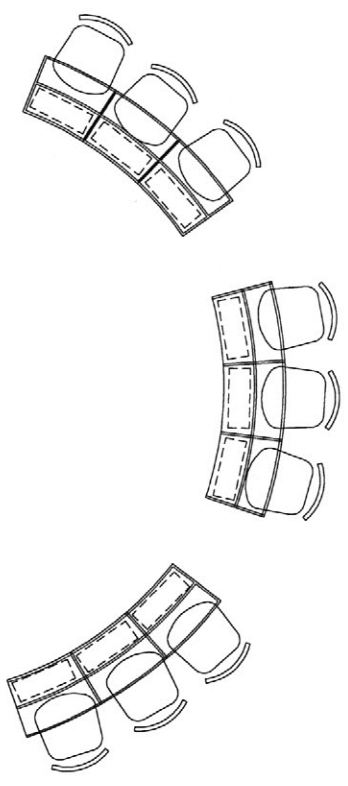


חלונות פנימיים

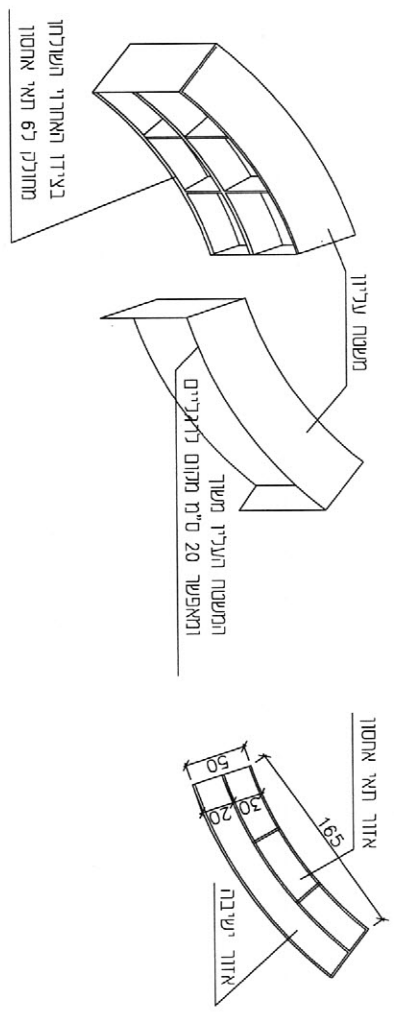


X1

3 שורות ישיבה ישיבה קשתיים צידם האחד משמש ליישיבה וצידם השני לאחסון <פחות>

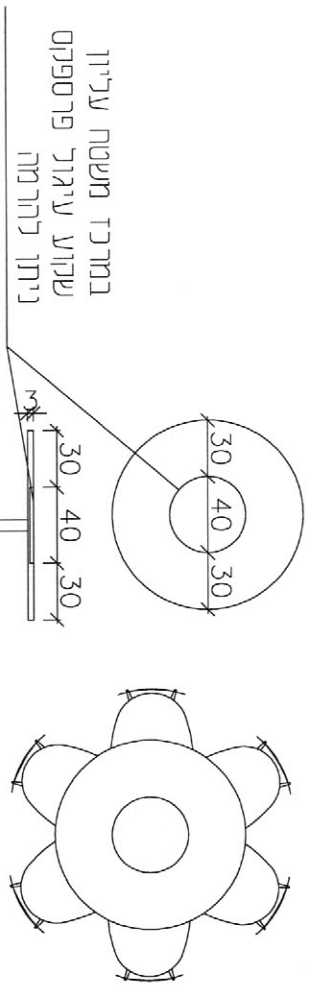


מבט מלמעלה



N-14

2 שולחנות עגולים



רגל "פיצצה"

KS