

נספח לפרטי נגרות

- יש להוציא 2 הצעות מחיר – אחת לריהוט בעץ מלא ואחת לריהוט במלמין יצוק
- צבע/פורמייקה/ציפוי – בחירת צבע לבחירת מעצב
- ריהוט בנישות/בין קירות וכד' – **באחריות הנגר לקחת מידות בשטח לאחר בניית**

הקירות/מחיצות וכד'

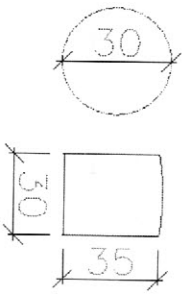
- כל הקנטים החיצוניים בעובי 2.8 ס"מ **אלא אם כן צוין אחרת בתוכנית!**
- בכל בעיה/שאלה/שינוי מהאמור בתוכנית – **יש לקבל אישור מתכנן.**

נגרות -

פרטים



7 הדומים ליישבה

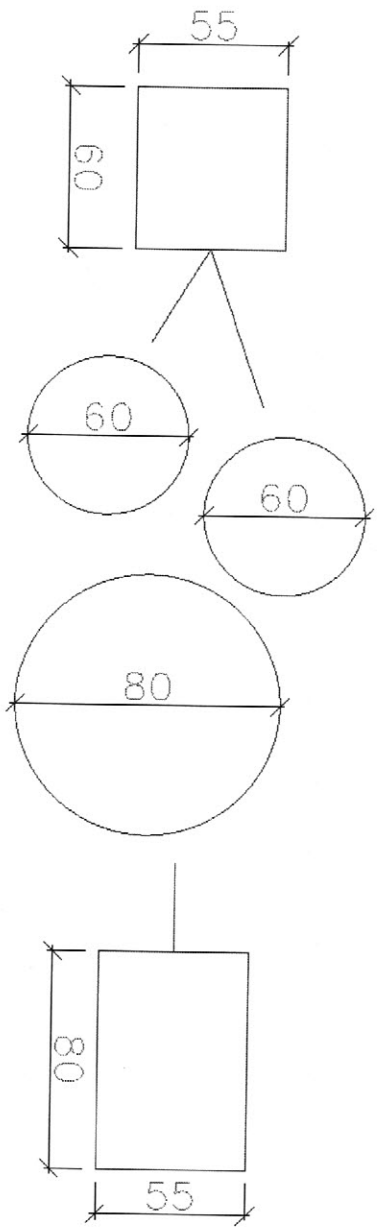


החודם מרופד כולו

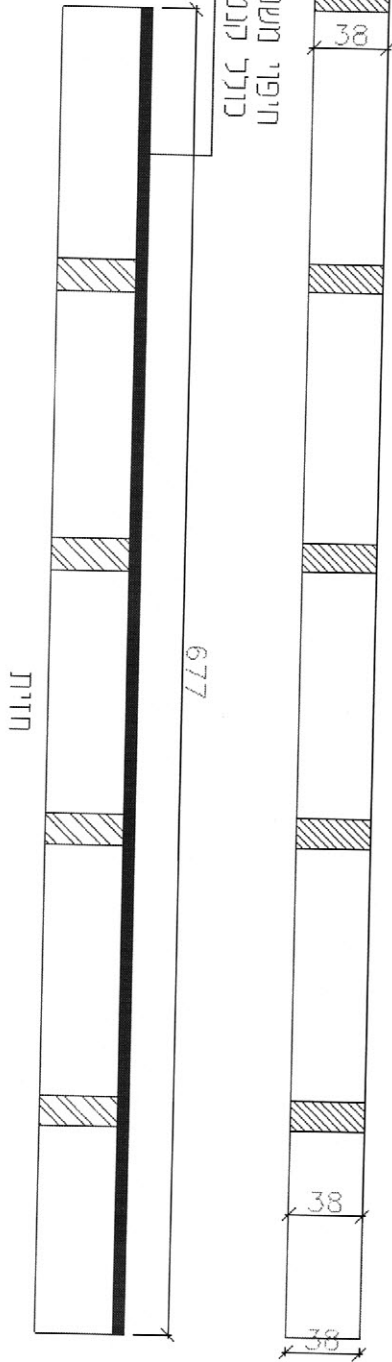
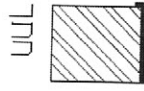
בד/עור תעשייתי וגוון לבחירת מעצב



3 שולחנות ניידים לפי מידה



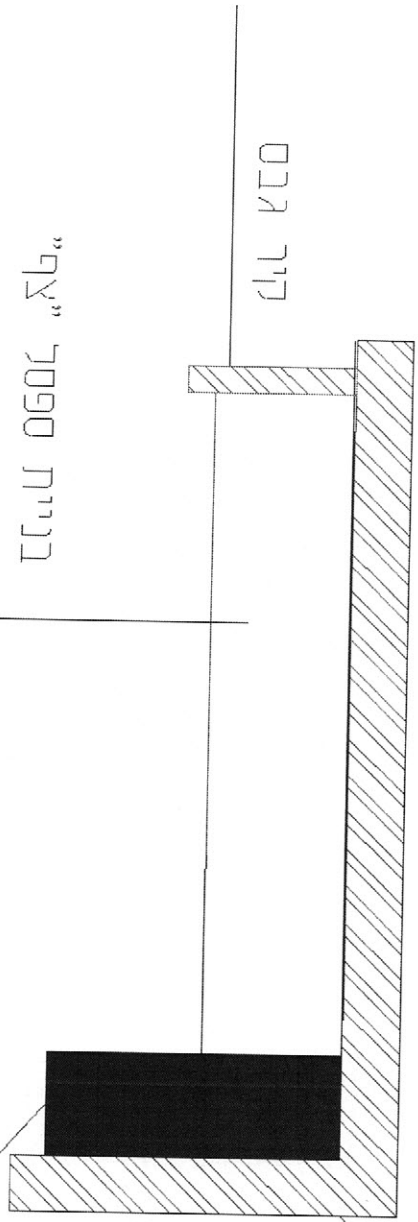
תיפוף משטח עליון בע"מ
כולל קנסי יורד בחזית - 4 ס"מ





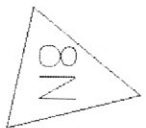
קירור קיימים (חיצוניים)

קיר מבט

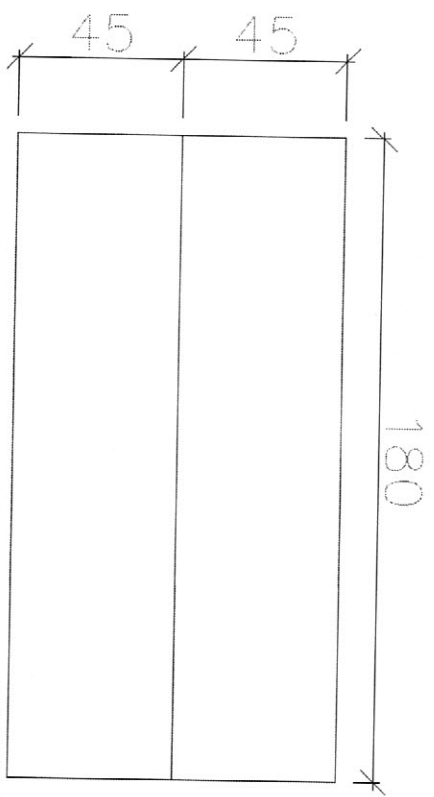


“קצ” אפסל זגזג
אשט שוטט
שטוט וטט אפסל
כזל קזט כדמי.

אפסל כזז וטט אפסל (שטוט)

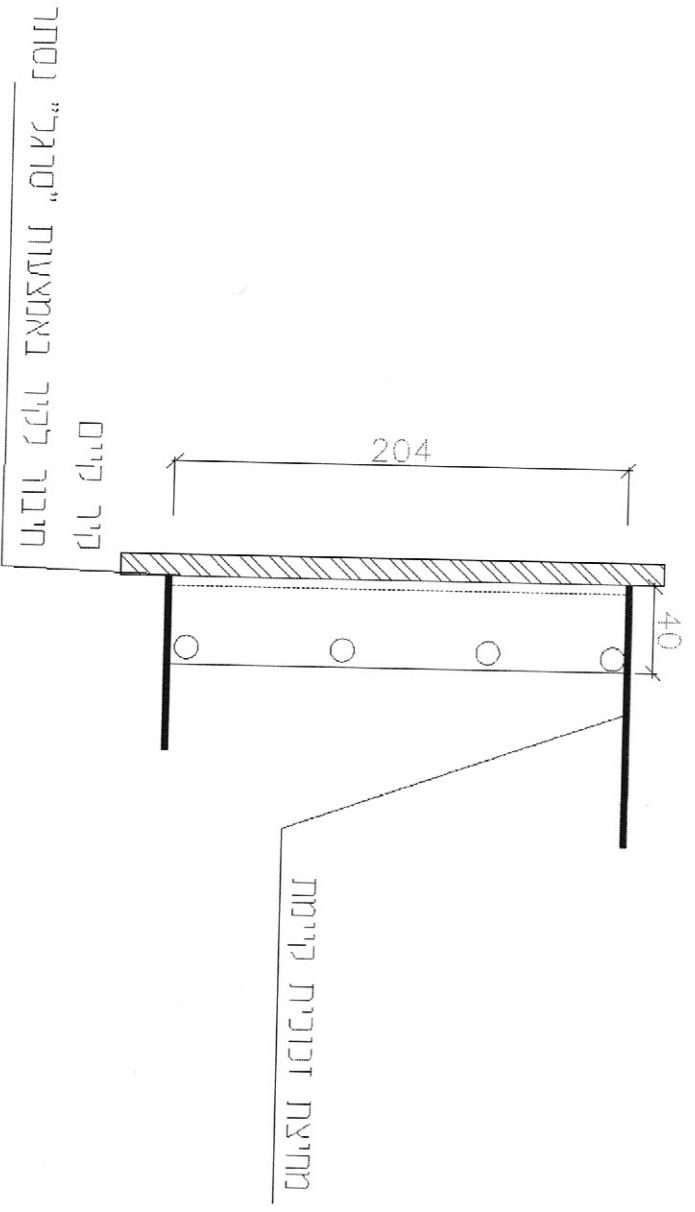


שולחן לייצור במומרים פלסטיים
מורכב מ-2 שולחנות צריים הניתנים להפרדה





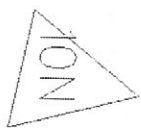
שולחן ארוך ל-3 מחשבים נתמך בחלקו הקדמי ברגלי מתכת



מחיצת זנוכרית קיימת

קיר קיים

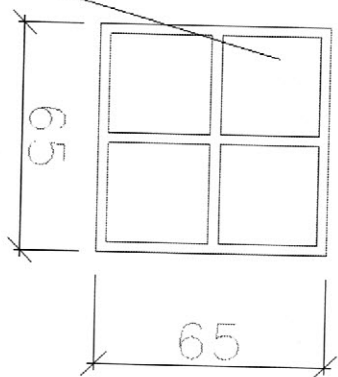
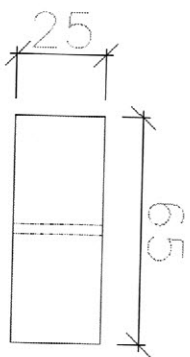
חיבור לקיר באמצעות "סרגל" נסתר



5 יח' מדפים לפי תוכנית

מבט על

חדית



היתידות תלויות ללא גב